

情報誌 たかぎ



ホームページアドレス <http://www.vill.takagi.nagano.jp/> 電子メールアドレス info@vill.takagi.nagano.jp

飯伊消防技術大会

喬木村消防団 大健闘



「小型ポンプ操法の部」 第一分団帰牛原班 第3位
第一分団北班 第6位
「ラッパ吹奏の部」 ラッパ班 第5位

今月号の主な内容

- 広報たかぎ
 - ・ 消防ポンプ操法大会結果 …… 2面
 - ・ 後期高齢者保険者証定期更新 … 3面
 - ・ 国民健康保険税率決定 …… 4面
 - ・ お知らせ版 …… 5～7面
- 地域おこし協力隊だより …… 9面
- 保育園だより …… 10面
- 学校だより 第二小学校 …… 11面
- 健康アップPPK …… 12面
- 社協だより ひなたぼっこ …… 13面
- PHOTO GALLERY …… 14面

2015

8

August



村の人口 6,339人(±0)
 男 3,072人(-4)
 女 3,267人(+4)
 世帯数 2,035戸(-1)
 (平成27年7月1日現在)

編集 総務課/発行 喬木村役場 TEL 0265-33-2001 FAX 0265-33-3679
 印刷 龍共印刷株式会社(飯田市上郷黒田 121-1)



喬木村消防団ポンプ操法技術大会が6月28日(日)に喬木中学校グラウンドを会場に行われました。今年12班から13チームが出場し、約2ヶ月間の訓練の成果を発揮し、規律正しい操法を見せてくれました。当日は天候も良く、家族や友人、消防団OBなど多くの観客が訪れていました。優勝した第1分団北班A、準優勝の第1分団帰牛原班、喇叭班が、7月12日(日)に飯田市を会場に行われた飯伊消防技術大会に出場しました。(飯伊消防技術大会の結果は次回9月号に掲載します。)

喬木村消防団ポンプ操法技術大会 規律正しいポンプ操法を披露!

最優秀操作員賞		
指揮者	第1分団帰牛原班	大平 智之
1番員	第1分団北班A	小澤 正寛
2番員	第1分団北班A	稲葉 翔平
3番員	第1分団北班B	目谷 翔太

消防ポンプ操法大会結果		
優勝	第1分団	北班 A
準優勝	第1分団	帰牛原班
第3位	第1分団	南班
第4位	第1分団	北班 B
第5位	第3分団	富田班A



後期高齢者医療制度の被保険者の皆様へ

8月に保険者証が変わります

後期高齢者医療制度の保険証は毎年8月に定期更新されます。現在お使いの保険証は、有効期限が平成27年7月31日となっていますので、8月1日以降使える新しい保険証を7月下旬に送付します。

旧保険証(橙色)
7月31日まで



8月1日から医療機関にかかる時は、新しい黄色の保険証で受診してください。

新保険証(黄色) 8月1日から



- 新しい保険証が届きましたら、住所・氏名・自己負担割合など記載内容を確認してください。
- 旧保険証は8月1日以降に返還していただくか、ご自身で裁断するなどして破棄してください。

自己負担割合について

保険証を更新する際に、平成26年中の収入などに基づき、平成27年8月1日から平成28年7月31日までの医療費の自己負担割合が次のように判定されています。

○負担割合が3割となる方

平成27年度村民課税標準額が145万円以上の方、及び、同一世帯の方、ただし、次に該当する方は「基準収入額の適用申請」をし、認定された場合は負担割合が1割になります。

- ・同一世帯に被保険者が一人で、その方の平成26年度の収入額が383万円未満
- ・同一世帯に被保険者が一人かつ、70歳以上75歳未満の方がいる場合、その全員の収入額合計が520万円未満
- ・同一世帯に被保険者が二人以上いる場合、その全員の収入額合計が520万円未満

○負担割合が1割となる方

同一世帯の被保険者全員の平成27年度村民課税標準額が145万円未満の方、または、「基準収入額の適用」を申請し、認定された方



歯科健診が実施されます



昭和14年4月1日～昭和15年3月31日生まれの被保険者（平成26年度に75歳になった方）に対して、平成27年7月中旬に案内通知および問診票が郵送されます。歯科健診を希望される方は、下記期間内に長野県歯科医師会所属の歯科医院において受診してください。

健診期間 平成27年9月1日(火)～平成27年11月30日(月)

※希望者本人が歯科医院に直接予約をしての受診となります。

受診回数 1回（問診票・被保険者証を持参）

自己負担 無料（健診のみ） ※治療や精密検査が必要な場合は自己負担となります。

- 健診項目
- ① 歯の状態の確認（現在有してる歯、喪失している歯の確認）
 - ② 口腔衛生状態の確認（舌苔や口腔乾燥の状態などを確認）
 - ③ 歯周疾患の有無
 - ④ 咬合状態の確認
 - ⑤ 嚥下機能の検査（物を飲み込む力の確認）

対象医療機関について

長野県歯科医師会所属の歯科医院が対象となります。歯科医院の確認については、長野県後期高齢者医療広域連合 給付課（☎026-229-5320）へお問い合わせください。

平成27年度 国民健康保険税率が決定しました

平成27年度の国民健康保険税の税率が決定しました。

今年度の国民健康保険税の税率は**昨年度の税率据え置き**となります。

これに伴いまして、医療分・支援分の国民健康保険税の一人あたりの平均年税額は2.8%の引き下げ、介護分につきましては1.5%の引き上げとなります。

国保財政は大変厳しい状況となっております。国民健康保険の円滑な運営、被保険者の健康維持、安定したサービス提供のため、被保険者様の更なるご理解とご協力をお願いいたします。

詳細につきましては以下のとおりです。

平成27年度 国民健康保険税率

<医療分・支援分>

		26年度			27年度			比較
		医療分	支援分	計	医療分	支援分	計	
応能	所得割	4.95%	3.00%	7.95%	4.95%	3.00%	7.95%	0.00%
	資産割	20.70%	12.75%	33.45%	20.70%	12.75%	33.45%	0.00%
応益	均等割	16,100円	9,200円	25,300円	16,100円	9,200円	25,300円	0円
	平等割	12,400円	7,100円	19,500円	12,400円	7,100円	19,500円	0円

○一人あたりの平均年税額 … **67,030円** (前年比 **-1,664円**)

○一人あたりの平均月額 … **5,586円** (前年比 **-139円**)

<介護分> 40歳～64歳の方

		26年度	27年度	比較
応能	所得割	2.96%	2.96%	0.00%
	資産割	15.00%	15.00%	0.00%
応益	均等割	10,900円	10,900円	0円
	平等割	5,700円	5,700円	0円

○一人あたりの平均年税額

… **30,417円** (前年比 **+436円**)

○一人あたりの平均月額

… **2,535円** (前年比 **+37円**)

平成27年度 喬木村男女共同参画推進委員会

去る6月24日男女共同参画推進委員会が開催され、公募及び各団体より選出いただいた委員の方に村長より委嘱状が交付されました。また、男女共同参画講演会等本年度の事業について検討が行われました。

○委員長：福澤洋子(女性団体連絡協議会)

○副委員長：知久博文(農業経営者連盟)

所 属	氏 名
区 長 会	吉 津 重 義
村 議 会 議 員	元 島 賞 子
社 会 教 育 委 員	小 池 伊 佐 子
社 会 教 育 委 員	白 子 喜 徳
消 防 団	湯 澤 直 幸
女 性 団 体 連 絡 協 議 会	福 澤 洋 子
社 会 福 祉 協 議 会	松 島 美 紀
農 業 経 営 者 連 盟	知 久 博 文
子 育 て サ ー ク ル [も う い い か い]	宮 崎 智 世
子 育 て サ ー ク ル [も う い い か い]	松 澤 弘 子
役 場 職 員	飯 ヶ 濱 教 子
有 識 者	高 野 ち よ 子
公 募	片 岡 亜 矢

喬木村男女共同参画落語講演会 開催

男女共同参画推進委員会では下記のとおり県・村との共催により男女共同参画落語講演会を開催いたします。一人でも多くの住民の皆様にも男女共同参画とは何かを知っていただくきっかけを作りたいと考え、テーマを「落語で学ぼう！男女共同参画！」として、「落語」での講演会を開催いたします。この機会に「落語」で男女共同参画について学んでみませんか？

御近所お誘いあわせの上、ご参加くださいますようよろしくお願いいたします。

記

- ・開催日時：平成27年9月14日(月) 19:00～21:00
- ・開催場所：福祉センター多目的ホール
- ・参加費用：不要
- ・講師：小平 晴勇さん(アマチュア落語家 すわか 八福神)
- ・講演内容：落語男女参画は男の気持ち女の気持ちから(落語で学ぼう！男女共同参画！)

7月の村税等

納期限	口座振替日
固定資産税(第2期)	7月27日(月) <small>◎口座振替の方は預金の残高確認をお願いします。</small>
国保税(第4期)	
上下水道料	
介護保険料	
後期高齢者医療保険料	
保育料・学校給食費	
7月31日(金)	

◎**時間**
午後7時30分～午後8時30分

◎**場所**
社会福祉協議会相談室

※相談日に関わらず、随時左記にて結婚についてのご相談を受け付けております。

◎**問い合わせ先**
喬木村社会福祉協議会
☎3314567

8月の結婚相談日

◎**日時**
8月22日(土)

◎**時間**
午後7時30分～午後8時30分

◎**場所**



8月の健康体操教室

次の各会場でいきます。どなたでも気軽にご参加いただけますので、是非お越し下さい。



対象地区	会場	開催日	開催時間
北	北コミュニティ消防センター	8/5、8/19	午前10時
郭・寺の前	第一公民館	8/7、8/21	午後1時半
婦牛原・加々須	婦牛原消防センター	8/3、8/17	午後1時半
町	阿島傘伝承館	8/12、8/26	午後1時半
南	南農事集会所	8/12、8/26	午前10時
馬場・両平・伊久間	福祉センター	8/10、8/24、8/31	午後1時半
上平	上平集落センター	8/28	午後1時半
田上川	田上川消防センター	8/3、8/17	午前10時
富田・大和知・氏乗	富田陶芸館	8/10、8/24、8/31	午前10時
大島	大島公民館	8/5、8/19	午後1時半

◎筋力アップ体操教室

夜間の開催となります。どなたでもご参加いただけます。

開催日	会場	開催時間
8月1日(土)	福祉センター2階	午後7時半

問い合わせ先 役場 保健福祉課包括支援係 ☎33-1120

村民バス等運休のお知らせ

村民バス大島線・氏乗線及び阿島線とともに、左記期間はお盆休みのため、全便運休となります。

◎**期間**
8月14日(金)～
8月15日(土)

◎**内容**
全便運休



村民バス一部運休のお知らせ

村民バス大島線・氏乗線とともに、左記期間は小中学校夏休みのため、第1便・第2便が運休となります。

◎**期間**
7月27日(月)～
8月19日(水)

◎**内容**
第1便、第2便の運休

成年後見・親族後見相談月間

親族後見人とは、成年後見制度を利用する方(本人)の親族が後見人等(援助者)になることです。親族後見人に関する相談を、予約制にて、夜間や土日もお受けします。親族後見人以外の成年後見制度に関する相談もお受けします。

◎**期間**

8月1日(土)～
8月31日(月)(事前予約制)

月曜日～金曜日

午後5時30分～午後8時

土曜日・日曜日

午前9時～午後5時

◎**場所**

銀座堀端ビル2階
(飯田市銀座3-1-7)

お車でお越しの際は、銀座堀端ビル地下駐車場もしくは市営本町駐車場などをご利用ください。

◎**相談対応**

いいた成年後見支援センター職員

◎**相談料** 無料

◎**申し込み・問い合わせ先**

相談希望日の3日前までに申込みをお願いします。

いいた成年後見支援センター

☎5313187

子育て世帯臨時特例給付金申請書の提出について

該当と思われる方には、6月に児童手当の現況届と一緒に申請書を送付してあります。申請期限は8月31日(月)までです。申請がない場合は支払ができません。期限内に役場福祉係へ申請をお願いします。なお、お支払は10月を予定しています。

支給対象者等については、情報誌7月号9ページをご覧ください。

◎**問い合わせ先**

役場 保健福祉課福祉係
☎3315123

司法書士による養育費相談会開催のお知らせ

県青年司法書士協議会と全国青年司法書士協議会では、養育費に関する電話相談会を開催します。

◎**日時**

8月2日(日)
午前10時～午後4時

☎0120-567-301
(フリーダイヤル)

相談料は無料です。秘密は厳守します。

◎**問い合わせ先**

県青年司法書士協議会
026514810315

第10回特別弔慰金の支給について

戦後70周年に当たり、今日の我が国の平和と繁栄の礎となった戦没者等の尊い犠牲に思いをいたし、国として改めて弔慰の意を表すため、戦没者等のご遺族に特別弔慰金(記名国債)を支給するものです。

○支給対象者

平成27年4月1日(基準日)において「恩給法による公務扶助料」や「戦傷病者戦没者遺族等援護法による遺族年金」等を受ける方(戦没者等の妻や父母等)がない場合に、次の順番による先順位のご遺族お一人に支給。

戦没者等の死亡当時のご遺族で

- (1)平成27年4月1日までに戦傷病者戦没者遺族等援護法による弔慰金の受給権を取得した方
- (2)戦没者等の子
- (3)戦没者等の①父母②孫③祖父母④兄弟姉妹
- (4)①から③以外の戦没者等の三親等内の親族(甥、姪等)

※戦没者等の死亡時まで引き続き1年以上の生計関係を有していた方に限ります。

○支給内容

額面25万円、5年償還の記名国債

○請求期間

平成30年4月2日まで
※請求期間を過ぎると第10回特別弔慰金を受けることができなくなりますので、ご注意ください。

○請求窓口

役場保健福祉課福祉係
提出していただく書類は、過去に特別弔慰金を請求したことがあるか等の状況により異なります。

なお、申請書等様式の準備が遅れています。また、受付の混雑をさけるために前回の受給者の方に順次、ご案内を送付します。申請につきまして、今しばらくお待ちいただきますようお願いいたします。

○問い合わせ先

役場保健福祉課福祉係
☎3315123(直通)

長野県計量モニターを募集しています

皆さんが日常購入している食料品等について、内容量が正しく表記されているか調査を行い、感想やご意見を頂く、「長野県計量モニター」を募集しています。計量に使用するデジタルキッチンスケールを支給します。詳細はお問い合わせください。

○募集人員

10名程度

○委嘱期間

11月1日(日)～
11月30日(月)まで

○応募期限

9月30日(水)
○申し込み・問い合わせ先

長野県計量検定所
☎0263-47-4006
FAX 0263-47-9895
✉keiry@pref.nagano.lg.jp
ホームページ
<http://www.pref.nagano.lg.jp/keiry/index.html>

子育てママをサポート

長野県では、子育て中の女性の就職を「インターンシップ(職場実習)」で応援していただける企業を募集しています。企業にとっては、人材確保の機会にもつながります。出産や育児で職場から遠のいた女性の就職活動が踏み出せるよう、ご協力をお願いいたします。

○問い合わせ先

☎080-849-26481
(女性就業支援員 原 まで)



高木の夏祭り

矢筈公園夏祭り

期 日 8月1日(土)
場 所 矢筈公園内
内 容 魚のつかみ取り大会(無料)
宝さがし 午後3時00分～
午後4時00分～
酔鼓・氏乗民謡クラブ・フラメンコの会
午後5時45分～
並木ちよこ歌謡ショー
午後6時30分～
煙火大会(水中花火)
午後8時00分～

問い合わせ先

産業振興課
☎3315126



たかぎふるさと祭り

第28回を迎える、たかぎふるさと祭りは盛りだくさんのステージイベント、出店、盆踊りと真夏の夜空を彩る大煙火大会をご家族お友達とお楽しみ下さい。

期 日 8月15日(土)
場 所 飯田養護学校周辺
内 容 午後3時～ 開会式

ステージイベント
午後7時～ 宵打ち
午後7時30分～ 盆踊り
午後7時30分～ 夜打ち
※当日は会場周辺が大変混み合います。係員の指示に従って通行、指定された場所への駐車をお願いします。詳しくはたかぎふるさと祭り番付け表をご覧ください。

問い合わせ先

産業振興課
☎3315126



大島親水公園夏祭り

期 日 8月16日(日)
場 所 大島能登沢ダム公園
内 容 午後1時～
ます・金魚のつかみ取り、スイカ割り

問い合わせ先

産業振興課
☎3315126



平成27年度 成人式のお知らせ

村では、平成27年度成人式を8月15日(土) 喬木村防災センターで開催いたします。成人の皆さまのこれまでの成長を祝い、喬木村で育った大人の一人として、これからの日本を支えるため大きく羽ばたいてもらいたいという願いを込め、成人の皆さまにとつて一生の思い出となる素晴らしい式典にしたいと思っておりますので、多くの成人の皆さまのご出席をお待ちしております。

日時

8月15日(土)
午前10時～(受付9時30分)

会場

【式典】喬木村防災センター
(役場西側)

【祝宴】喬木村福祉センター
(役場東側)

日程

午前9時30分 受付
午前10時 式典
午前11時30分 記念撮影
午後12時 祝宴

○対象者 平成6年4月2日から平成7年4月1日生まれの喬木中学校卒業生または現在喬木村に住所のある方。

○その他 祝宴では酒類も出ますので、お車でのご来場は遠慮ください。

ふる里就職の集い 飯田2016

平成28年3月卒業予定者(大学・短大・専修等)と3年以内の既卒者を対象とした就職面接会を開催します。

日時

8月7日(金)
午後1時～午後4時

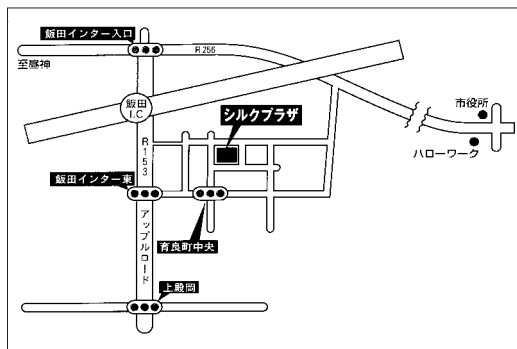
場所

シルクプラザ
飯田市育良町1-7
地元有力企業約50社の人事担当者と直接面談できます。

・求人条件等の詳細、応募方法等の話が聞けます。
・各種資料、情報の提供、職業相談等が行えます。

問い合わせ先

ハローワーク飯田
☎2418609



料理募集

わが家の自慢

喬木村ふるさと味の会
おばあちゃんやおかあちゃんがいつも作ってくれる煮ものはうんとおいしいにー

実施日

11月25日

募集内容

この地で穫れたものを使つたお惣菜
○特典
採用された料理は喬木村郷土料理集に掲載されます。(未

** 知っていますか？ 建退共制度 **

建退共制度は、中小企業退職金共済法に基づき建設現場労働者の福祉の増進と建設業を営む中小企業の振興を目的として設立された退職金制度です。

この制度は、事業主の方々が、労働者の働いた日数に応じて掛金となる共済証紙を共済手帳に貼り、その労働者が建設業界で働くことをやめたときに建退共から退職金を支払うという、いわば業界全体での退職金制度です。

加入できる事業主：建設業を営む方

対象となる労働者：建設業の現場で働く人

掛金：日額310円

★特長

- ◎国の制度なので安全、確実、申し込み手続は簡単です。
- ◎経営事項審査で加点評価の対象となります。
- ◎掛金の一部を国が助成します。
- ◎掛金は事業主負担となりますが、法人は損金、個人では必要経費として扱われ、税法上全額非課税となります。
- ◎事業主が変わっても退職金は企業間を通算して計算されます。
- ◎自社の福利厚生に便利な提携施設の割引サービスが利用できます。

★建退共制度の特例措置のお知らせ

建退共では、地震等により災害救助法が適用された皆様に対し、各種手続の特例措置を実施しております。

ホームページ「建退共」に、制度説明用動画、Q&Aなど建退共制度の知りたい情報が記載されています。ぜひ、アクセスしてご覧下さい!!

<http://www.kentaikyo.taisyokukin.go.jp/>

○問い合わせ先

長野支部 〒380-0824 長野市南石堂町1230長建ビル内
TEL 026-228-7200 FAX 026-224-3061

地産地消



来へ伝える、リーフレット作成中)
○応募方法
応募用紙は喬木村農村交流研修センター(☎3315510)にありまので記入し提出してください。
○締め切り日
10月31日

働くみんなに、
今こそ確かな安心を。

CHU
中小企業
TAI
退職金
KYO
共済制度

- ◆掛金の一部を国が助成
- ◆掛金は全額非課税 手数料も不要
- ◆外部積立型なので管理が簡単
- ◆パートさんの加入もOK



詳しくはホームページへ

(独) 勤労者退職金共済機構
中小企業退職金共済事業本部
TEL.03-6907-1234 FAX.03-5955-8211

椋鳩十記念館 だより

第99号

椋鳩十記念館・記念図書館 TEL 33-4569 FAX 33-4599



市瀬村長の歓迎のあいさつ

『椋鳩十さん故郷 もてなしに感激』
5月下旬、二泊三日の旅程で「椋文学のふるさとを訪ねる文学散歩」と称し、椋鳩十さんの第二の故郷とも言うべき鹿児島県で顕彰活動をしている「松風会」の10人で、椋さんの出身地喬木村を訪ねました。村を挙げての歓待ぶりに驚くとともに大感激でした。
椋鳩十記念館にわざわざ出向いてこられた村長さんの歓迎のあいさつを受け、ゆかりの

鹿児島から「椋文学のふるさとを訪ねる文学散歩」の一行を迎える！
鹿児島県の椋鳩十の顕彰活動をしている「松風会」の会員10人が、5月24日に喬木村を訪れ、椋鳩十記念館では市瀬直史村長が会員らを出迎え、村内の椋鳩十顕彰会関係者が椋鳩十ゆかりの地を案内しました。その交流の様子を、鹿児島で図書館長をされ椋先生とも交流のあった安藤薫さんは「信濃毎日新聞」に次のように投稿しました。

地巡りには現館長さんのみならず歴代の館長さんもガイド役として同行してくださいました。宿泊地の高森町には記念館、教育委員会、地元顕彰会関係者の皆さんが集まって交流会を開いてくださいました。この温かいおもてなしは、裏を返せば、喬木村の人々が名誉村民第一号に選ばれた郷土の児童文学者をいかに敬愛しているかということではないでしょうか。
私たちの会も椋さんと直に関わった者が高齢化しつつありますが、若い世代に椋文学の素晴らしさを広めていく大切さをあらためて認識しました。椋さん誕生110年の節目にこうした機会が得られたことを大変喜んで帰途に就きました。
(信濃毎日新聞 2015.6.2)

おしらせ1 『椋鳩十記念図書館・こども学遊館 「こども夏まつり2015」開催』



昨年の様子から

☆日時 平成27年8月9日(日)
☆場所 椋鳩十記念館
記念図書館
こども学遊館
芝グランド
(雨天時は社会体育館)

*詳しい内容や時間などは決まり次第チラシ配布、くりんネットなどで流します。

おしらせ2 『椋文学夏期講座』

☆日時 平成27年8月23日(日) 午後1時30分～
☆講師 和田登先生
☆演題 『椋鳩十にとって「ハイジ」とは何か』



椋先生の墓所にて

ギャラリー展へどうぞ！

- 「福島竜馬 作品展」 (7/22～8/8)
- 「伊波涼/怜 作品展」 (8/12～8/30)
- 「松尾隆康 作品展」 (9/2～9/8)
- 「二人展 宮下忠雄(銅板工芸)/島田良人(木彫)」 (9/15～9/30)



小さくても確かな一歩。

地域おこし協力隊だより

* Vol.25 *

from
上杉

2015年度のたかぎスポーツクラブは、会員数300名を突破！今年度もたくさんのかたに参加・ご協力いただき、順調に運営しております。しかし、ずっと続くクラブ運営の仕組みにはまだなっておらず、これからも試行錯誤をしながら会員のみなさまと一緒にクラブをつくりあげていきたいと思っております！

そんな中、ハッピーな話題が！まずはジュニアテニスです。『アスリート育成テニス』で活動中のジュニアの選手たちが、全日本ジュニアテニス長野県予選に出場し、シングルスでは2名の選手が、ダブルスでは1組のペアが記念すべき初戦突破を果たしました！全員がまだテニスを始めて1年以下というなか、立派な戦績だと思います。今後の活躍に期待です！

また、フットサル教室のメンバーは岐阜県で行われたチャリティー大会に出場。子どもから大人までの混合チーム（2チーム）で出場し、見事優勝と4位に輝きました！これも日頃の練習の成果！また、チームの雰囲気良さが大会全体を盛り上げたと主催団体からも感謝され、プレー以外の面でも素晴らしい結果を残しました！



たかぎスポーツクラブでは、いつでも会員を募集しておりますので、お気軽にお問い合わせください！（33-2002）

☆★告知☆☆

毎年とよおか総合型地域スポーツクラブと共催で行っているランニングイベント「ランニングフェスタ」を今年は8月1日（土）に行います！今年は国士舘大学陸上部の学生アスリート・コーチを招き、ランニング&競歩教室も同時開催！

さらにレースにも競歩部門が誕生し、走れない人も歩きで参加できるようになりました！

さらにさらに！後援企業様の協力で景品も豪華に！走って歩いて食べて飲んで、いろいろな楽しみかたができるラン祭りです！

ぜひお友達や家族と一緒にご参加ください！

※くわしくは学校や組合で配布のチラシやホームページで！

ホームページ：<http://takagi-sportsclub.jimdo.com/>



たかぎスポーツクラブでは、硬式テニス・ランニング・フリスビーの指導ができる方を大募集中です！一緒にクラブ作りをしてみませんか？

from
上杉

保育園だより

北保育園・中央保育園・南保育園

No.70

北保育園



【プール開き】
初めてのプール
「お友だちといっばい遊びたいなー」

中央保育園



【歯科指導】
歯科衛生士さんから歯の磨き方を、
年少児の保護者の方と子ども達に
教えて頂きました。「きれいにな〜れ」

南保育園



【ミニディサービス】
富田のミニディサービスで
おばあちゃんやおじいちゃん達と
遊んだり、お話をしたりしました。



【さつまいもの苗植】
特養のおじいさんおばあさんに
渡してもらったさつまいもの苗を
“まめかな”の方に教えてもらい
植えました



【保育参加】
おかあさんと一緒に給食を食べ
ました。
～おいしいね！～

【可愛いね！】
地域の方から可愛い手作りのお人形を三園に頂きました。
子ども達は大喜びで
ままごと遊びを楽しんでいます。
「服を着替えましょうね！」



【プール開き】
安全に楽しく出来るように
プールの周りにお清めの塩を
まきました。
「きもちがいいね〜」

【もうすぐプールが始まるよ】
みんなで掃除をしました。
「はやくプールで遊びたいな。」



【音楽会】
第二小の音楽会で一年生と一緒に
♪こどりのうた
♪どんないろがすき
を歌いました。

学校だより

No.179

喬木第二小学校



たのしかった1学期 (1・2年生)



疲れたよって、言わないぞ！
元気に遊んでみんな仲よし！
〈諸原公園遠足・4月〉



池に何かいるよ。
〈九十九谷くりん草見学5月〉

音楽会 大成功!! 精一杯!



「食べすぎておなかのいたいよ〜」1年はらべこあおむし

おじいちゃん、おばあちゃんとの交流会



ずいずいずっころばし、一緒にやろうよ!



南保育園年長さんの
かわいいステージも・・・。



「あ、みずうみだ！」
2年生 12ひきのねこ

熱中症：原因を知って 予防をしましょう！

【健康推進係】

高温・多湿、急激な暑さに慣れないことで体温の調節がうまくできない、水分不足、睡眠不足、不規則な生活が引き金になり体調不良を起こし、体内の熱を外に出すことができなくなり熱中症を発症します。

そして、脳梗塞など脳血管疾患の発症もこの時期多くなっています!!

●**症状は？** 立ちくらみやめまい 頭痛 吐き気 倦怠感 筋肉痛 大量の発汗 嘔吐 発熱 意識障害

●**どんな時になるの？**

- ・高温、急激に暑くなった時（涼しい場所から暑い場所）
- ・湿度が高い時（雨降りやその翌日）
- ・体調不良、睡眠不足、過労疲労、不規則な生活
- ・水分不足、脱水、偏った食事など

●**場所は？**

- ・戸外、農業用ハウスの中など
- ・家の中：台所、閉めきった部屋
風通しの悪い場所
- ・閉めきった車内

●**注意が必要な人は？**

- ・年齢：乳幼児や高齢者 ……体温調節機能が不十分
乳幼児～小中学生 …身長が低いので道路からの反射熱を受けやすい
- ・病 気：高血圧、糖尿病、脳・心臓・腎臓・肺・肝臓の病気
- ・服薬中：利尿剤、安定剤、睡眠剤、自律神経失調症薬
- ・体調等：下痢、発熱、二日酔い

●**対応予防は？**

- ①室内の温度・湿度管理：室温28℃。除湿。陽射しをさける。（すだれ、カーテン、エアコン）
- ②水分補給：1日約2リットルの水分。こまめに常温の水を飲む。
 - ・外出前に水分補給。2時間以上の外出は水を持参。就寝前の水分補給。（睡眠時熱中症）
 - ・スポーツ飲料水やジュース類は糖分が入っています。量に気をつけましょう。
 - ・アルコールは脱水を更に起こしやすいので、特に水を飲むことが大切。翌日の水分補給が重要
- ③体調と服薬の管理：1日3食栄養バランス、睡眠、休養を。病気のある方は薬を飲み活動を控えて。
- ④適度に汗をかく習慣を：発汗機能を整えておくためにも、日頃からの散歩や軽い運動の習慣を。
- ⑤服装に工夫を：汗の吸湿性と通気性に富んだ衣服、ノーネクタイ。外出は帽子や日傘を使用。
- ⑥日影を味方に：外を歩く時は、日影を選び、直射日光をさけましょう。



●**熱中症が疑われる人を見たら…**

- ・エアコンの効いた室内や、風通しのよい日陰など、涼しい場所へ移動する。
- ・衣服をゆるめ安静に寝かせ、保冷剤などで首筋・脇の下・足の付け根など冷やす。
- ・経口補水液などで水分と塩分を少しずつ頻回に補給しましょう。
- ・自力で水が飲めない、意識がない、けいれんしているなどの場合はすぐに救急車を呼びましょう。

お願い 平成26年度特定健診：人間ドック結果、病院の検査結果提出がお済みでない方は、7月末までに役場健康推進係までご提出ください。

社協だより ひなたぼっこ



社会福祉法人 喬木村社会福祉協議会 電話 33-4567 / fax 33-4619

平成27年度 喬木村社会福祉協議会 会員加入及び会費納入のお願い

喬木村社会福祉協議会では「誰もが安心して暮らすことができる心豊かな福祉社会」を目指して、地域福祉の推進に取り組んでおります。主な事業としましては、ひとり暮らし高齢者の集い（稲穂会）、障がい者・介護者のための希望の旅、地域交流ふれ愛広場、ボランティアの育成活動支援、福祉大会などであり、社協事業の自主性・独自性を高めるため、社協会費は重要な財源となっています。

住民の皆様には、会員としてこの趣旨に温かいご理解とご賛同を賜りご協力をお願い申し上げます。

詳細については今月全戸配布いたします資料をご覧ください。

平成26年度実績 2,604,800円

一般会員(1口 1,000円)	賛助会員(1口 3,000円)	特別会員(1口 10,000円)
社協活動にご賛同いただける世帯	社協活動にご賛同いただける個人	社協活動にご賛同いただける法人、事業所

共同募金配分金事業

「希望の旅」に行ってきました

今年は安城産業文化公園デンパークに行きました。あいにくの小雨で移動が大変でしたが、パークトレインメルヘン号に乗車し園内を周ることができました。毎年参加するごとに参加者同士の交流も生まれ、楽しい旅行ができました。



共同募金配分金事業

ふれ愛広場開催のお知らせ

今年度1回目のふれ愛広場は人形劇フェスタ広域公演喬木公演として、台湾の「新興閣掌中劇団」さんをお迎えしてプロの人形劇を鑑賞します。

地域の皆さん、是非お越し下さい！

日時：8月6日(木) 10:30~

場所：喬木村福祉センター 多目的ホール
上演作品：「孫悟空大戦紅孩児ー西遊記よりー」

◎終了後悠生寮の方や中学生ボランティアによるかき氷のサービスがあります！

第8回 地域まめったいサミット参加者募集のお知らせ

過疎・高齢化等の課題を抱える中山間地域において、支え合い、知恵を出し合いながら誇りを持って暮らす人々の声を聞き、住み慣れた地域を考える場として開催するものです。

期日：8月29日(土)~30日(日)

会場：野沢温泉村公民館 ほか

申し込み方法：社協 ☎33-4567 締切：8月7日(金)

※詳細については社協までお問合せ下さい



8月のお知らせ

*サマーチャレンジボランティア(中学生ボランティア体験)

4日(火) 午前10時00分~ 福祉センター第三会議室

5日(水) 午前9時30分~ 喬木悠生寮

*心配ごと相談

6日(木) 午前10時~ 福祉センター第三会議室

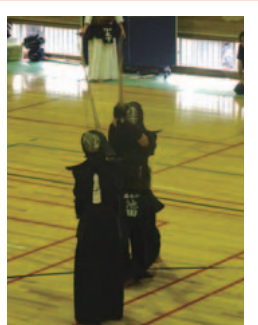
(民生児童委員・行政相談員)

PHOTO



GALLERY

村の話題・出来事



◆中体連下伊那地区大会 6月13日～14日

中体連下伊那地区大会が開催され熱戦が繰り広げられました。男子卓球部は団体戦優勝（2年連続）、野球部は20年ぶりの地区大会優勝を果たしました。男子卓球部・野球部・女子バレーボール部が南信大会に出場しました。

6月20日(土)



◆合唱劇「カネト」 喬木公演

飯田線を切り開いた、アイヌ民族の「川村カネト」さんの生涯を題材とした合唱劇「カネト」 喬木公演が行われ、600人を越える方が来場され、大盛況でした。

6月16日(火)



◆保育園児用カバン・園児服寄贈への御礼

新入園児に毎年寄贈していただいている、(株)はやし・株マツザワへ三保育園保護者会代表者が訪問し、園児が手作りした手紙を手渡しました。(写真：(株)はやし)