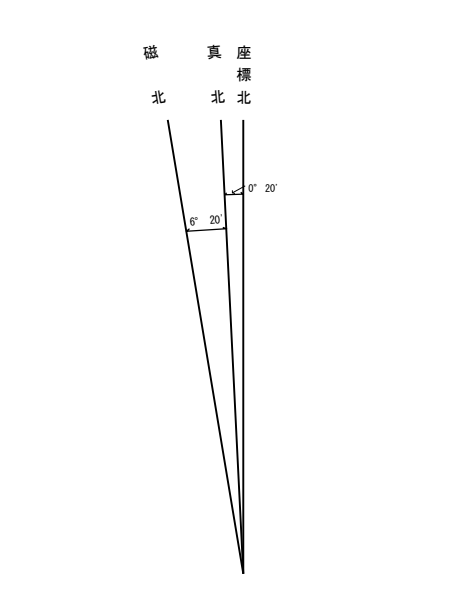


概覧図  
048

	036	037
047	048	049
058	059	060



記号

▲ 1.1.1.1	国家測定点	○ 1.1.1.1	測量点
△ 1.1.1.2	国家水準点	□ 1.1.1.2	測量点
● 1.1.1.3	市役所所在地	○ 1.1.1.3	測量点
● 1.1.1.4	市役所所在地	○ 1.1.1.4	測量点
● 1.1.1.5	市役所所在地	○ 1.1.1.5	測量点
● 1.1.1.6	市役所所在地	○ 1.1.1.6	測量点
● 1.1.1.7	市役所所在地	○ 1.1.1.7	測量点
● 1.1.1.8	市役所所在地	○ 1.1.1.8	測量点
● 1.1.1.9	市役所所在地	○ 1.1.1.9	測量点
● 1.1.1.10	市役所所在地	○ 1.1.1.10	測量点
● 1.1.1.11	市役所所在地	○ 1.1.1.11	測量点
● 1.1.1.12	市役所所在地	○ 1.1.1.12	測量点
● 1.1.1.13	市役所所在地	○ 1.1.1.13	測量点
● 1.1.1.14	市役所所在地	○ 1.1.1.14	測量点
● 1.1.1.15	市役所所在地	○ 1.1.1.15	測量点
● 1.1.1.16	市役所所在地	○ 1.1.1.16	測量点
● 1.1.1.17	市役所所在地	○ 1.1.1.17	測量点
● 1.1.1.18	市役所所在地	○ 1.1.1.18	測量点
● 1.1.1.19	市役所所在地	○ 1.1.1.19	測量点
● 1.1.1.20	市役所所在地	○ 1.1.1.20	測量点
● 1.1.1.21	市役所所在地	○ 1.1.1.21	測量点
● 1.1.1.22	市役所所在地	○ 1.1.1.22	測量点
● 1.1.1.23	市役所所在地	○ 1.1.1.23	測量点
● 1.1.1.24	市役所所在地	○ 1.1.1.24	測量点
● 1.1.1.25	市役所所在地	○ 1.1.1.25	測量点
● 1.1.1.26	市役所所在地	○ 1.1.1.26	測量点
● 1.1.1.27	市役所所在地	○ 1.1.1.27	測量点
● 1.1.1.28	市役所所在地	○ 1.1.1.28	測量点
● 1.1.1.29	市役所所在地	○ 1.1.1.29	測量点
● 1.1.1.30	市役所所在地	○ 1.1.1.30	測量点
● 1.1.1.31	市役所所在地	○ 1.1.1.31	測量点
● 1.1.1.32	市役所所在地	○ 1.1.1.32	測量点
● 1.1.1.33	市役所所在地	○ 1.1.1.33	測量点
● 1.1.1.34	市役所所在地	○ 1.1.1.34	測量点
● 1.1.1.35	市役所所在地	○ 1.1.1.35	測量点
● 1.1.1.36	市役所所在地	○ 1.1.1.36	測量点
● 1.1.1.37	市役所所在地	○ 1.1.1.37	測量点
● 1.1.1.38	市役所所在地	○ 1.1.1.38	測量点
● 1.1.1.39	市役所所在地	○ 1.1.1.39	測量点
● 1.1.1.40	市役所所在地	○ 1.1.1.40	測量点
● 1.1.1.41	市役所所在地	○ 1.1.1.41	測量点
● 1.1.1.42	市役所所在地	○ 1.1.1.42	測量点
● 1.1.1.43	市役所所在地	○ 1.1.1.43	測量点
● 1.1.1.44	市役所所在地	○ 1.1.1.44	測量点
● 1.1.1.45	市役所所在地	○ 1.1.1.45	測量点
● 1.1.1.46	市役所所在地	○ 1.1.1.46	測量点
● 1.1.1.47	市役所所在地	○ 1.1.1.47	測量点
● 1.1.1.48	市役所所在地	○ 1.1.1.48	測量点
● 1.1.1.49	市役所所在地	○ 1.1.1.49	測量点
● 1.1.1.50	市役所所在地	○ 1.1.1.50	測量点
● 1.1.1.51	市役所所在地	○ 1.1.1.51	測量点
● 1.1.1.52	市役所所在地	○ 1.1.1.52	測量点
● 1.1.1.53	市役所所在地	○ 1.1.1.53	測量点
● 1.1.1.54	市役所所在地	○ 1.1.1.54	測量点
● 1.1.1.55	市役所所在地	○ 1.1.1.55	測量点
● 1.1.1.56	市役所所在地	○ 1.1.1.56	測量点
● 1.1.1.57	市役所所在地	○ 1.1.1.57	測量点
● 1.1.1.58	市役所所在地	○ 1.1.1.58	測量点
● 1.1.1.59	市役所所在地	○ 1.1.1.59	測量点
● 1.1.1.60	市役所所在地	○ 1.1.1.60	測量点
● 1.1.1.61	市役所所在地	○ 1.1.1.61	測量点
● 1.1.1.62	市役所所在地	○ 1.1.1.62	測量点
● 1.1.1.63	市役所所在地	○ 1.1.1.63	測量点
● 1.1.1.64	市役所所在地	○ 1.1.1.64	測量点
● 1.1.1.65	市役所所在地	○ 1.1.1.65	測量点
● 1.1.1.66	市役所所在地	○ 1.1.1.66	測量点
● 1.1.1.67	市役所所在地	○ 1.1.1.67	測量点
● 1.1.1.68	市役所所在地	○ 1.1.1.68	測量点
● 1.1.1.69	市役所所在地	○ 1.1.1.69	測量点
● 1.1.1.70	市役所所在地	○ 1.1.1.70	測量点
● 1.1.1.71	市役所所在地	○ 1.1.1.71	測量点
● 1.1.1.72	市役所所在地	○ 1.1.1.72	測量点
● 1.1.1.73	市役所所在地	○ 1.1.1.73	測量点
● 1.1.1.74	市役所所在地	○ 1.1.1.74	測量点
● 1.1.1.75	市役所所在地	○ 1.1.1.75	測量点
● 1.1.1.76	市役所所在地	○ 1.1.1.76	測量点
● 1.1.1.77	市役所所在地	○ 1.1.1.77	測量点
● 1.1.1.78	市役所所在地	○ 1.1.1.78	測量点
● 1.1.1.79	市役所所在地	○ 1.1.1.79	測量点
● 1.1.1.80	市役所所在地	○ 1.1.1.80	測量点
● 1.1.1.81	市役所所在地	○ 1.1.1.81	測量点
● 1.1.1.82	市役所所在地	○ 1.1.1.82	測量点
● 1.1.1.83	市役所所在地	○ 1.1.1.83	測量点
● 1.1.1.84	市役所所在地	○ 1.1.1.84	測量点
● 1.1.1.85	市役所所在地	○ 1.1.1.85	測量点
● 1.1.1.86	市役所所在地	○ 1.1.1.86	測量点
● 1.1.1.87	市役所所在地	○ 1.1.1.87	測量点
● 1.1.1.88	市役所所在地	○ 1.1.1.88	測量点
● 1.1.1.89	市役所所在地	○ 1.1.1.89	測量点
● 1.1.1.90	市役所所在地	○ 1.1.1.90	測量点
● 1.1.1.91	市役所所在地	○ 1.1.1.91	測量点
● 1.1.1.92	市役所所在地	○ 1.1.1.92	測量点
● 1.1.1.93	市役所所在地	○ 1.1.1.93	測量点
● 1.1.1.94	市役所所在地	○ 1.1.1.94	測量点
● 1.1.1.95	市役所所在地	○ 1.1.1.95	測量点
● 1.1.1.96	市役所所在地	○ 1.1.1.96	測量点
● 1.1.1.97	市役所所在地	○ 1.1.1.97	測量点
● 1.1.1.98	市役所所在地	○ 1.1.1.98	測量点
● 1.1.1.99	市役所所在地	○ 1.1.1.99	測量点
● 1.1.1.100	市役所所在地	○ 1.1.1.100	測量点