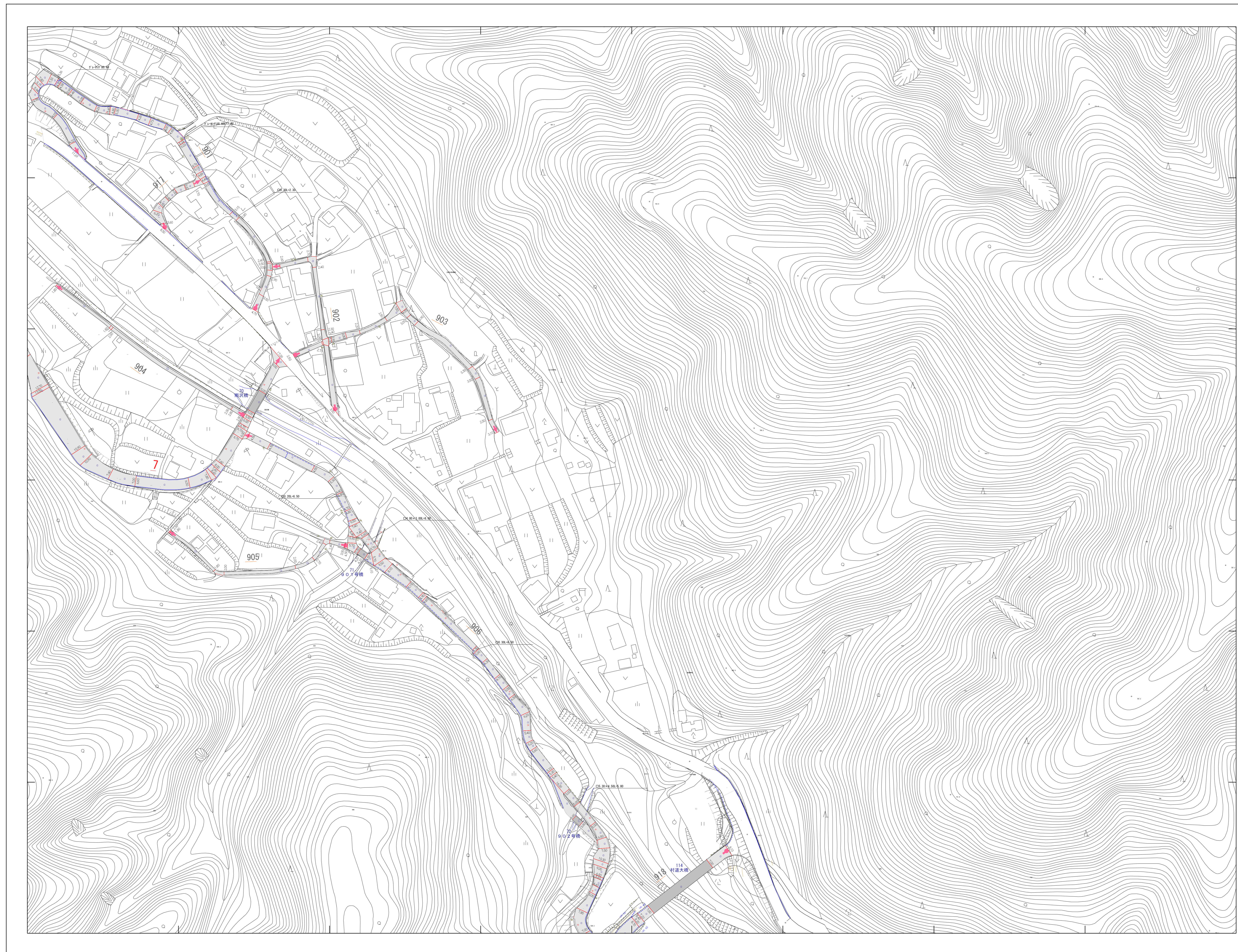


喬木村道路台帳平面図

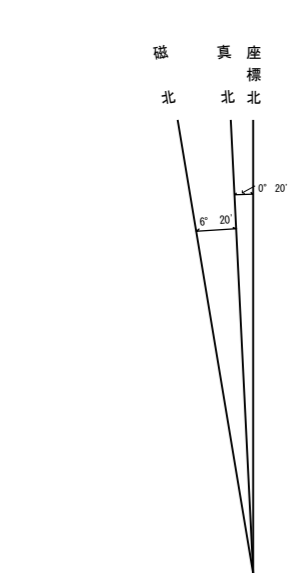
(台帳図)



概覧図

082

067	068	069
081	082	083
095	096	097

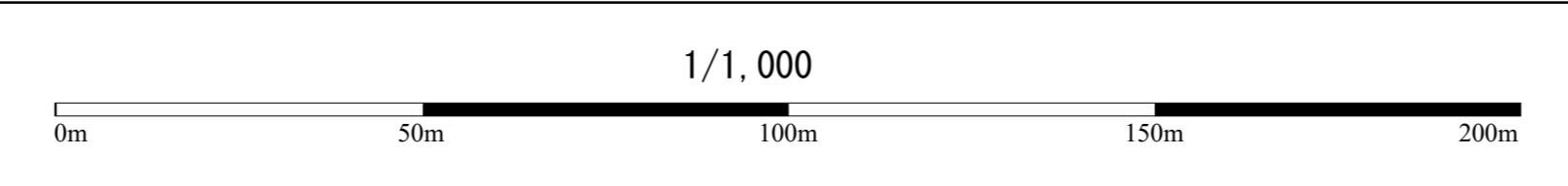


記号

▲ 1.1.1 国土地利用決定地	○ 2.1.1 2.1.2 2.1.3 2.1.4 2.1.5 2.1.6 2.1.7 2.1.8 2.1.9 2.1.10 2.1.11 2.1.12 2.1.13 2.1.14 2.1.15 2.1.16 2.1.17 2.1.18 2.1.19 2.1.20 2.1.21 2.1.22 2.1.23 2.1.24 2.1.25 2.1.26 2.1.27 2.1.28 2.1.29 2.1.30 2.1.31 2.1.32 2.1.33 2.1.34 2.1.35 2.1.36 2.1.37 2.1.38 2.1.39 2.1.40 2.1.41 2.1.42 2.1.43 2.1.44 2.1.45 2.1.46 2.1.47 2.1.48 2.1.49 2.1.50 2.1.51 2.1.52 2.1.53 2.1.54 2.1.55 2.1.56 2.1.57 2.1.58 2.1.59 2.1.60 2.1.61 2.1.62 2.1.63 2.1.64 2.1.65 2.1.66 2.1.67 2.1.68 2.1.69 2.1.70 2.1.71 2.1.72 2.1.73 2.1.74 2.1.75 2.1.76 2.1.77 2.1.78 2.1.79 2.1.80 2.1.81 2.1.82 2.1.83 2.1.84 2.1.85 2.1.86 2.1.87 2.1.88 2.1.89 2.1.90 2.1.91 2.1.92 2.1.93 2.1.94 2.1.95 2.1.96 2.1.97 2.1.98 2.1.99 2.1.100	○ 3.1.1 3.1.2 3.1.3 3.1.4 3.1.5 3.1.6 3.1.7 3.1.8 3.1.9 3.1.10 3.1.11 3.1.12 3.1.13 3.1.14 3.1.15 3.1.16 3.1.17 3.1.18 3.1.19 3.1.20 3.1.21 3.1.22 3.1.23 3.1.24 3.1.25 3.1.26 3.1.27 3.1.28 3.1.29 3.1.30 3.1.31 3.1.32 3.1.33 3.1.34 3.1.35 3.1.36 3.1.37 3.1.38 3.1.39 3.1.40 3.1.41 3.1.42 3.1.43 3.1.44 3.1.45 3.1.46 3.1.47 3.1.48 3.1.49 3.1.50 3.1.51 3.1.52 3.1.53 3.1.54 3.1.55 3.1.56 3.1.57 3.1.58 3.1.59 3.1.60 3.1.61 3.1.62 3.1.63 3.1.64 3.1.65 3.1.66 3.1.67 3.1.68 3.1.69 3.1.70 3.1.71 3.1.72 3.1.73 3.1.74 3.1.75 3.1.76 3.1.77 3.1.78 3.1.79 3.1.80 3.1.81 3.1.82 3.1.83 3.1.84 3.1.85 3.1.86 3.1.87 3.1.88 3.1.89 3.1.90 3.1.91 3.1.92 3.1.93 3.1.94 3.1.95 3.1.96 3.1.97 3.1.98 3.1.99 3.1.100	○ 4.1.1 4.1.2 4.1.3 4.1.4 4.1.5 4.1.6 4.1.7 4.1.8 4.1.9 4.1.10 4.1.11 4.1.12 4.1.13 4.1.14 4.1.15 4.1.16 4.1.17 4.1.18 4.1.19 4.1.20 4.1.21 4.1.22 4.1.23 4.1.24 4.1.25 4.1.26 4.1.27 4.1.28 4.1.29 4.1.30 4.1.31 4.1.32 4.1.33 4.1.34 4.1.35 4.1.36 4.1.37 4.1.38 4.1.39 4.1.40 4.1.41 4.1.42 4.1.43 4.1.44 4.1.45 4.1.46 4.1.47 4.1.48 4.1.49 4.1.50 4.1.51 4.1.52 4.1.53 4.1.54 4.1.55 4.1.56 4.1.57 4.1.58 4.1.59 4.1.60 4.1.61 4.1.62 4.1.63 4.1.64 4.1.65 4.1.66 4.1.67 4.1.68 4.1.69 4.1.70 4.1.71 4.1.72 4.1.73 4.1.74 4.1.75 4.1.76 4.1.77 4.1.78 4.1.79 4.1.80 4.1.81 4.1.82 4.1.83 4.1.84 4.1.85 4.1.86 4.1.87 4.1.88 4.1.89 4.1.90 4.1.91 4.1.92 4.1.93 4.1.94 4.1.95 4.1.96 4.1.97 4.1.98 4.1.99 4.1.100
------------------	---	---	---

1.撮影 昭和59年4月
2.図解 昭和59年2月スケッチャー、ステレオプロッター

図 標 系 東京系
等高線間隔 1m
基 準 面 T、P



計画機関 喬 木 村
作業機関 朝 日 航 洋 株 式 会 社